

System underfloor

# tehalit.VE-EE pokrywy uchylne ze stali nierdzewnej

Gotowe na najbardziej ekstremalne warunki



 :hager

# Otwarte przestrzenie: pokrywy uchylne ze stali nierdzewnej

Przestronne i otwarte pomieszczenia w budynkach, to prawdziwe wyzwanie podczas projektowania i prowadzenia instalacji elektrycznych. Aby zapewnić optymalne wykorzystanie systemów Hager oraz zwiększyć możliwości przyłączeniowe pomieszczeń do poprowadzenia instalacji zasilającej oraz teletechnicznej, wprowadziliśmy ofertę pokryw uchylnych ze stali nierdzewnej tehalit.VE-EE.

## Pokrywy uchylne ze stali nierdzewnej do wszystkich rodzajów podłóg

W ofercie Hager znajdują się okrągłe i kwadratowe pokrywy umożliwiające montaż od 2 do 16 urządzeń instalacyjnych 45x45. Wykonane są ze stali nierdzewnej lub mosiądzu, dzięki temu idealnie sprawdzają się do pomieszczeń, gdzie wymagana jest wytrzymałość na duże obciążenia.



**Innowacyjne uziemienie bez potrzeby stosowania przewodu uziemiającego.**

tehalit.VE-EE pokrywy uchylne ze stali nierdzewnej

# Odpowiednie rozwiązanie do wszystkich rodzajów podłóg



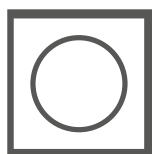
**Pokrywy uchylne przeznaczone są do podłóg czyszczonych na sucho lub mokro (IP54). Różne rozmiary, kształty, kolory można zastosować do każdego rodzaju podłogi, co ułatwia aranżację pomieszczeń. Dodatkowo, uszczelki zapewniające wodoszczelność są łatwe w konserwacji lub ewentualnej wymianie.**



**tehalit.VE-EE pokrywy uchylne ze stali nierdzewnej z wyjściem na przewody, IP30:**

**Czyszczenie na sucho**

Zoptymalizowaliśmy pokrywy uchylne z wyjściem na przewody. Dzięki temu otwierają się teraz w sposób jeszcze bardziej przyjazny dla użytkownika, a to wszystko dzięki zastosowaniu nowego systemu otwierania (wahadłowego) zamiast uchwytu.



**tehalit.VE-EE pokrywy uchylne ze stali nierdzewnej z tubusem, IP54:**

**Czyszczenie na sucho i mokro**

Pokrywy uchylne z tubusem szczególnie nadają się do podłóg czyszczonych na mokro. Charakteryzuje się tym, że w pozycji zamkniętej ochrona IP jest na poziomie IP54. Produkt wyposażony jest już w tubus, który poprzez specjalne mocowanie można schować w pokrywie, jeśli nie jest użytkowana.



**tehalit.VE-EE pełne pokrywy ze stali nierdzewnej, IP54:**

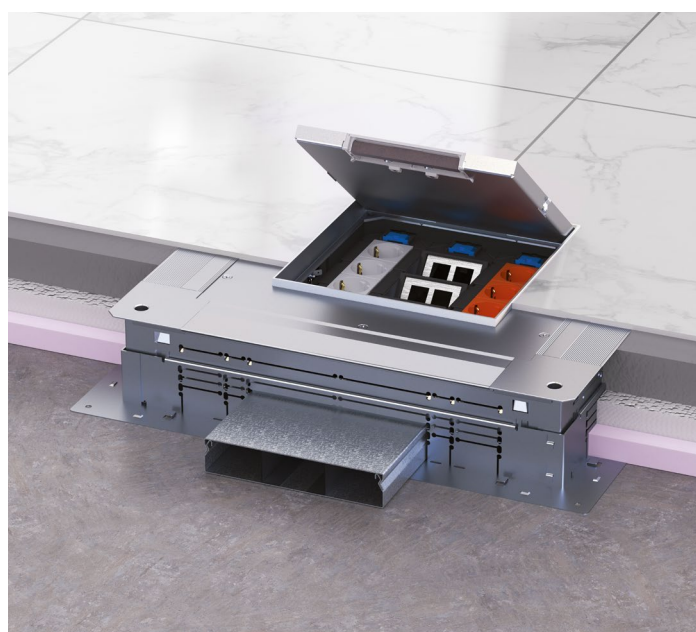
**Czyszczenie na sucho i mokro**

Pełne pokrywy są stosowane, gdy użytkownik nie potrzebuje stałego dostępu do urządzeń instalacyjnych. Zaleca się aby pełne pokrywy stosować jako rewizję.



### **W skrócie:**

- pokrywy uchylne ze stali nierdzewnej dla 2,6,12 i 16 urządzeń instalacyjnych 45x45
- okrągłe i kwadratowe
- pełne, z tubusem lub z wyjściem na przewody
- dostępne również w opcji o dużej wytrzymałości na obciążenia 20kN



Konstrukcja podłogowych systemów z wykorzystaniem pokrywy uchylnej ze stali nierdzewnej EKQ120LE15

# Odkryj pokrywy Hager

## Pokrywy ze stali nierdzewnej

- Obciążalność 5 kN zgodna z normą EN 50085-2-2 (6.103)

- Rozmiar Q06

- Kwadratowe



Nr katalogowy	Opis	Jednostka miary/ podstawowa	Wymiary montażowe	Ilość urządzeń 45x45	Stopień ochrony: IP (pokrywa otwarta) DIN EN 60529	Stopień ochrony: IP (pokrywa zamknięta) DIN EN 60529	Obciążalność zgodna z normą EN 50085-2-2 (6.102)	Obciążalność zgodna z normą EN 50085-2-2 (6.103)	Minimalna głębokość montażowa
EKQ060BL15	tehalit.VE-EE Pokrywa pełna IP54 5 kN EKQ06 200x200 15 mm stal nierdzewna	szt.	□ 200	6	20	54	3 kN	5 kN	95
EKQ060BL25	tehalit.VE-EE Pokrywa pełna IP54 5 kN EKQ06 200x200 25 mm stal nierdzewna	szt.	□ 200	6	20	54	3 kN	5 kN	105
EKQ060LE15	tehalit.VE-EE Pokrywa uchylna IP30 5 kN EKQ06 200x200 15 mm stal nierdzewna	szt.	□ 200	6	20	30	3 kN	5 kN	95
EKQ060LE25	tehalit.VE-EE Pokrywa uchylna IP30 5 kN EKQ06 200x200 25 mm stal nierdzewna	szt.	□ 200	6	20	30	3 kN	5 kN	105
EKQ060TM15	tehalit.VE-EE Pokrywa tubus IP54 5 kN EKQ06 200x200 15 mm stal nierdzewna	szt.	□ 200	6	20	54	3 kN	5 kN	95
EKQ060TM25	tehalit.VE-EE Pokrywa tubus IP54 5 kN EKQ06 200x200 25 mm stal nierdzewna	szt.	□ 200	6	20	54	3 kN	5 kN	105

## Pokrywy ze stali nierdzewnej

- Obciążalność 5 kN zgodna z normą EN 50085-2-2 (6.103)

- Rozmiar R06

- Okrągłe



Nr katalogowy	Opis	Jednostka miary/ podstawowa	Wymiary montażowe	Ilość urządzeń 45x45	Stopień ochrony: IP (pokrywa otwarta) DIN EN 60529	Stopień ochrony: IP (pokrywa zamknięta) DIN EN 60529	Obciążalność zgodna z normą EN 50085-2-2 (6.102)	Obciążalność zgodna z normą EN 50085-2-2 (6.103)	Minimalna głębokość montażowa
EKR060BL15	tehalit.VE-EE Pokrywa pełna IP54 5 kN EKR06 fi215 15 mm stal nierdzewna	szt.	Ø 215	6	20	54	3 kN	5 kN	95
EKR060BL25	tehalit.VE-EE Pokrywa pełna IP54 5 kN EKR06 fi215 25 mm stal nierdzewna	szt.	Ø 215	6	20	54	3 kN	5 kN	105
EKR060LE15	tehalit.VE-EE Pokrywa uchylna IP30 5 kN EKR06 fi215 15 mm stal nierdzewna	szt.	Ø 215	6	20	30	3 kN	5 kN	95
EKR060LE25	tehalit.VE-EE Pokrywa uchylna IP30 5 kN EKR06 fi215 25 mm stal nierdzewna	szt.	Ø 215	6	20	30	3 kN	5 kN	105
EKR060TM15	tehalit.VE-EE Pokrywa tubus IP54 5 kN EKR06 fi215 15 mm stal nierdzewna	szt.	Ø 215	6	20	54	3 kN	5 kN	95
EKR060TM25	tehalit.VE-EE Pokrywa tubus IP54 5 kN EKR06 fi215 25 mm stal nierdzewna	szt.	Ø 215	6	20	54	3 kN	5 kN	105

## Pokrywy ze stali nierdzewnej

- Obciążalność 5 kN zgodna z normą EN 50085-2-2 (6.103)

- Rozmiar Q12

- Kwadratowe



Nr katalogowy	Opis	Jednostka miary/ podstawowa	Wymiary montażowe	Ilość urządzeń 45x45	Stopień ochrony: IP (pokrywa otwarta) DIN EN 60529	Stopień ochrony: IP (pokrywa zamknięta) DIN EN 60529	Obciążalność zgodna z normą EN 50085-2-2 (6.102)	Obciążalność zgodna z normą EN 50085-2-2 (6.103)	Minimalna głębokość montażowa
<b>EKQ120BL15</b>	tehalit.VE-EE Pokrywa pełna IP54 5 kN EKQ12 244x244 15 mm stal nierdzewna	szt.	□ 244	12	20	54	3 kN	5 kN	95
<b>EKQ120BL25</b>	tehalit.VE-EE Pokrywa pełna IP54 5 kN EKQ12 244x244 25 mm stal nierdzewna	szt.	□ 244	12	20	54	3 kN	5 kN	105
<b>EKQ120LE15</b>	tehalit.VE-EE Pokrywa uchylna IP30 5 kN EKQ12 244x244 15 mm stal nierdzewna	szt.	□ 244	12	20	30	3 kN	5 kN	95
<b>EKQ120LE25</b>	tehalit.VE-EE Pokrywa uchylna IP30 5 kN EKQ12 244x244 25 mm stal nierdzewna	szt.	□ 244	12	20	30	3 kN	5 kN	105
<b>EKQ120TM15</b>	tehalit.VE-EE Pokrywa tubus IP54 5 kN EKQ12 244x244 15 mm stal nierdzewna	szt.	□ 244	12	20	54	3 kN	5 kN	95
<b>EKQ120TM25</b>	tehalit.VE-EE Pokrywa tubus IP54 5 kN EKQ12 244x244 25 mm stal nierdzewna	szt.	□ 244	12	20	54	3 kN	5 kN	105

## Pokrywy ze stali nierdzewnej

- Obciążalność 5 kN zgodna z normą EN 50085-2-2 (6.103)

- Rozmiar R12

- Okrągłe



Nr katalogowy	Opis	Jednostka miary/ podstawowa	Wymiary montażowe	Ilość urządzeń 45x45	Stopień ochrony: IP (pokrywa otwarta) DIN EN 60529	Stopień ochrony: IP (pokrywa zamknięta) DIN EN 60529	Obciążalność zgodna z normą EN 50085-2-2 (6.102)	Obciążalność zgodna z normą EN 50085-2-2 (6.103)	Minimalna głębokość montażowa
<b>EKR120BL15</b>	tehalit.VE-EE Pokrywa pełna IP54 5 kN EKR12 f306 15 mm stal nierdzewna	szt.	Ø 306	12	20	54	3 kN	5 kN	95
<b>EKR120BL25</b>	tehalit.VE-EE Pokrywa pełna IP54 5 kN EKR12 f306 25 mm stal nierdzewna	szt.	Ø 306	12	20	54	3 kN	5 kN	105
<b>EKR120LE15</b>	tehalit.VE-EE Pokrywa uchylna IP30 5 kN EKR12 f306 15 mm stal nierdzewna	szt.	Ø 306	12	20	30	3 kN	5 kN	95
<b>EKR120LE25</b>	tehalit.VE-EE Pokrywa uchylna IP30 5 kN EKR12 f306 25 mm stal nierdzewna	szt.	Ø 306	12	20	30	3 kN	5 kN	105
<b>EKR120TM15</b>	tehalit.VE-EE Pokrywa tubus IP54 5 kN EKR12 f306 15 mm stal nierdzewna	szt.	Ø 306	12	20	54	3 kN	5 kN	95
<b>EKR120TM25</b>	tehalit.VE-EE Pokrywa tubus IP54 5 kN EKR12 f306 25 mm stal nierdzewna	szt.	Ø 306	12	20	54	3 kN	5 kN	105

## Pokrywy mosiężne

- Obciążalność 5 kN zgodna z normą EN 50085-2-2 (6.103)

- Rozmiar Q12

- Kwadratowe



Nr katalogowy	Opis	Jednostka miary/ podstawowa	Wymiary montażowe	Ilość urządzeń 45x45	Stopień ochrony: IP (pokrywa otwarta) DIN EN 60529	Stopień ochrony: IP (pokrywa zamknięta) DIN EN 60529	Obciążalność zgodna z normą EN 50085-2-2 (6.102)	Obciążalność zgodna z normą EN 50085-2-2 (6.103)	Minimalna głębokość montażowa
<b>MKQ120BL25</b>	tehalit.VE-EE Pokrywa pełna IP54 5 kN MKQ12 244x244 25 mm mosiądz	szt.	□ 244	12	20	54	3 kN	5 kN	105
<b>MKQ120LE25</b>	tehalit.VE-EE Pokrywa uchylna IP30 5 kN MKQ12 244x244 25 mm mosiądz	szt.	□ 244	12	20	30	3 kN	5 kN	105

## Pokrywy mosiężne

- Obciążalność 5 kN zgodna z normą EN 50085-2-2 (6.103)

- Rozmiar R12

- Okrągłe



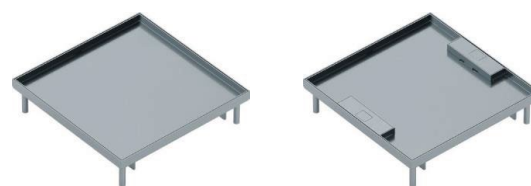
Nr katalogowy	Opis	Jednostka miary/ podstawowa	Wymiary montażowe	Ilość urządzeń 45x45	Stopień ochrony: IP (pokrywa otwarta) DIN EN 60529	Stopień ochrony: IP (pokrywa zamknięta) DIN EN 60529	Obciążalność zgodna z normą EN 50085-2-2 (6.102)	Obciążalność zgodna z normą EN 50085-2-2 (6.103)	Minimalna głębokość montażowa
<b>MKR120BL25</b>	tehalit.VE-EE Pokrywa pełna IP54 5 kN MKR12 fi306 25 mm mosiądz	szt.	Ø 306	12	20	54	3 kN	5 kN	105
<b>MKR120LE25</b>	tehalit.VE-EE Pokrywa uchylna IP30 5 kN MKR12 fi306 25 mm mosiądz	szt.	Ø 306	12	20	30	3 kN	5 kN	105

## Pokrywy ze stali nierdzewnej

- Obciążalność 5 kN zgodna z normą EN 50085-2-2 (6.103)

- Rozmiar Q16

- Kwadratowe



Nr katalogowy	Opis	Jednostka miary/ podstawowa	Wymiary montażowe	Ilość urządzeń 45x45	Stopień ochrony: IP (pokrywa otwarta) DIN EN 60529	Stopień ochrony: IP (pokrywa zamknięta) DIN EN 60529	Obciążalność zgodna z normą EN 50085-2-2 (6.102)	Obciążalność zgodna z normą EN 50085-2-2 (6.103)	Minimalna głębokość montażowa
<b>EKQ160BL15</b>	tehalit.VE-EE Pokrywa pełna IP54 5 kN EKQ16 320x320 15 mm stal nierdzewna	szt.	□ 320	16	20	54	3 kN	5 kN	95
<b>EKQ160BL25</b>	tehalit.VE-EE Pokrywa pełna IP54 5 kN EKQ16 320x320 25 mm stal nierdzewna	szt.	□ 320	16	20	54	3 kN	5 kN	105
<b>EKQ160LE15</b>	tehalit.VE-EE Pokrywa uchylna IP30 5 kN EKQ16 320x320 15 mm stal nierdzewna	szt.	□ 320	16	20	30	3 kN	5 kN	95
<b>EKQ160LE25</b>	tehalit.VE-EE Pokrywa uchylna IP30 5 kN EKQ16 320x320 25 mm stal nierdzewna	szt.	□ 320	16	20	30	3 kN	5 kN	105

# System podłogowy tehalit.VE-EE o zwiększonym obciążeniu 20 kN

System podłogowy o zwiększonym obciążeniu 20 kN można dobierać na trzy sposoby:

- kompletowanie systemu w oparciu o kanały tehalit.UK oraz uniwersalne puszki podłogowe rozmiar 3,
- kompletowanie systemu w oparciu o zestaw szalunkowy SEGT/SEBD + SEVxx,
- kompletowanie systemu w oparciu o gotowy otwór w betonie.

## Pokrywy ze stali nierdzewnej o zwiększonym obciążeniu 20 kN.

- Obciążalność 20 kN zgodna z normą EN 50085-2-2 (6.103)
- Rozmiar Q12
- Kwadratowe



Nr katalogowy	Opis	Jednostka miary/ podstawowa	Wymiary montażowe	Ilość urządzeń 45x45	Stopień ochrony: IP (pokrywa otwarta) DIN EN 60529	Stopień ochrony: IP (pokrywa zamknięta) DIN EN 60529	Obciążalność zgodna z normą EN 50085-2-2 (6.103)	Minimalna głębokość montażowa
<b>EKSQ120BL15</b>	tehalit.VE-EE Pokrywa pełna IP54 20 kN EKSQ12 244X244 15 mm stal nierdzewna	szt.	□ 244	12	20	54	20 kN	110
<b>EKSQ120BL25</b>	tehalit.VE-EE Pokrywa pełna IP54 20 kN EKSQ12 244X244 25 mm stal nierdzewna	szt.	□ 244	12	20	54	20 kN	120
<b>EKSQ120TM15</b>	tehalit.VE-EE Pokrywa tubus IP54 20 kN EKSQ12 244X244 15 mm stal nierdzewna	szt.	□ 244	12	20	54	20 kN	110
<b>EKSQ120TM25</b>	tehalit.VE-EE Pokrywa tubus IP54 20 kN EKSQ12 244X244 25 mm stal nierdzewna	szt.	□ 244	12	20	54	20 kN	120



## Pokrywy ze stali nierdzewnej o zwiększonym obciążeniu 20 kN.

- Obciążalność 20 kN zgodna z normą EN 50085-2-2 (6.103)

- Rozmiar R12

- Okrągłe



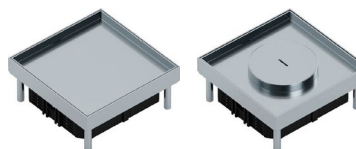
Nr katalogowy	Opis	Jednostka miary/ podstawowa	Wymiary montażowe	Ilość urządzeń 45x45	Stopień ochrony: IP (pokrywa otwarta) DIN EN 60529	Stopień ochrony: IP (pokrywa zamknięta) DIN EN 60529	Obciążalność zgodna z normą EN 50085-2-2 (6.103)	Minimalna głębokość montażowa
EKSR120BL15	tehalit.VE-EE Pokrywa pełna IP54 20 kN EKSR12 fi306 15 mm stal nierdzewna	szt.	Ø 306	12	20	54	20 kN	110
EKSR120BL25	tehalit.VE-EE Pokrywa pełna IP54 20 kN EKSR12 fi306 25 mm stal nierdzewna	szt.	Ø 306	12	20	54	20 kN	120
EKSR120TM15	tehalit.VE-EE Pokrywa tubus IP54 20 kN EKSR12 fi306 15 mm stal nierdzewna	szt.	Ø 306	12	20	54	20 kN	110
EKSR120TM25	tehalit.VE-EE Pokrywa tubus IP54 20 kN EKSR12 fi306 25 mm stal nierdzewna	szt.	Ø 306	12	20	54	20 kN	120

## Pokrywy ze stali nierdzewnej o zwiększonym obciążeniu 20 kN.

- Obciążalność 20 kN zgodna z normą EN 50085-2-2 (6.103)

- Rozmiar Q06

- Kwadratowe



Nr katalogowy	Opis	Jednostka miary/ podstawowa	Wymiary montażowe	Ilość urządzeń 45x45	Stopień ochrony: IP (pokrywa otwarta) DIN EN 60529	Stopień ochrony: IP (pokrywa zamknięta) DIN EN 60529	Obciążalność zgodna z normą EN 50085-2-2 (6.103)	Minimalna głębokość montażowa
EKSQ060BL15	tehalit.VE-EE Pokrywa pełna IP54 20 kN EKSQ06 200X200 15 mm stal nierdzewna	szt.	□ 200	6	20	54	20 kN	110
EKSQ060BL25	tehalit.VE-EE Pokrywa pełna IP54 20 kN EKSQ06 200X200 25 mm stal nierdzewna	szt.	□ 200	6	20	54	20 kN	120
EKSQ060TM15	tehalit.VE-EE Pokrywa tubus IP54 20 kN EKSQ06 200X200 15 mm stal nierdzewna	szt.	□ 200	6	20	54	20 kN	110
EKSQ060TM25	tehalit.VE-EE Pokrywa tubus IP54 20 kN EKSQ06 200X200 25 mm stal nierdzewna	szt.	□ 200	6	20	54	20 kN	120

## Pokrywy ze stali nierdzewnej o zwiększonym obciążeniu 20 kN.

- Obciążalność 20 kN zgodna z normą EN 50085-2-2 (6.103)

- Rozmiar R06

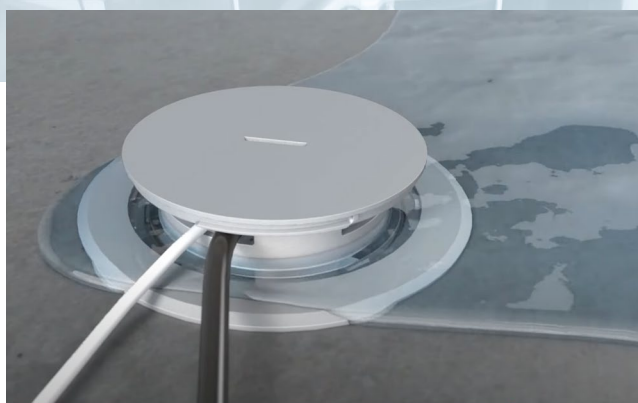
- Okrągłe



Nr katalogowy	Opis	Jednostka miary/ podstawowa	Wymiary montażowe	Ilość urządzeń 45x45	Stopień ochrony: IP (pokrywa otwarta) DIN EN 60529	Stopień ochrony: IP (pokrywa zamknięta) DIN EN 60529	Obciążalność zgodna z normą EN 50085-2-2 (6.103)	Minimalna głębokość montażowa
EKSR060BL15	tehalit.VE-EE Pokrywa pełna IP54 20 kN EKSR06 fi215 15 mm stal nierdzewna	szt.	Ø 215	6	20	54	20 kN	110
EKSR060BL25	tehalit.VE-EE Pokrywa pełna IP54 20 kN EKSR06 fi215 25 mm stal nierdzewna	szt.	Ø 215	6	20	54	20 kN	120
EKSR060TM15	tehalit.VE-EE Pokrywa tubus IP54 20 kN EKSR06 fi215 15 mm stal nierdzewna	szt.	Ø 215	6	20	54	20 kN	110
EKSR060TM25	tehalit.VE-EE Pokrywa tubus IP54 20 kN EKSR06 fi215 25 mm stal nierdzewna	szt.	Ø 215	6	20	54	20 kN	120

tehalit.VE-EE pokrywy uchylne ze stali nierdzewnej

# Rozwiązanie wytrzymałe na duże obciążenia



BSR



- 10 mm ochrony przed zalaniem
- duża obciążalność, 20kN
- stopień ochrony IP 54
- materiał: stal szlachetna, mosiądz

## Tubus:

- tubus w zestawie, nie musisz już dokupować elementów zestawu (tubus + klucz)
- teraz otwarcie intuicyjne za pomocą np. monety
- tubus chowany wewnątrz pokrywy uchylnej, jak w zestawach BSR
- nowe pokrywy kompatybilne z pokrywami BSR



# Sprawdź gotowe zestawy z pokrywami!



## Q02 UDKQ02E15 tehalit.VE-EE

Zestaw (mini) pokrywa uchylna ze stali nierdzewnej wraz z zestawem montażowym IP30 3kN Q02 144x144 15mm (w skład wyposażenia wchodzi: 1 x ESR2339010, 1 x GTVDM012)



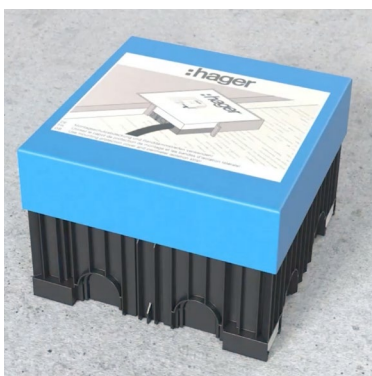
## Q12 UDKQ12E15 tehalit.VE-EE

Zestaw pokrywa uchylna ze stali nierdzewnej wraz z zestawem montażowym IP30 5kN Q12 251x251 15mm (w skład wyposażenia wchodzi: 2 x GTVR400, 4 x ESR2339010, 1 x GTVD300, 3 x GTVDM012)

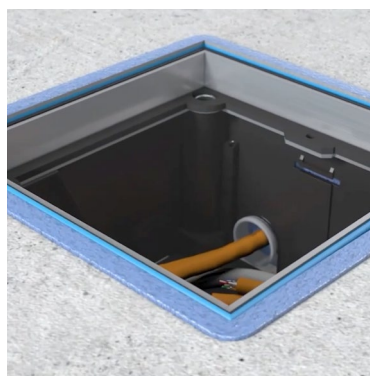
Nr katalogowy	Opis	Jednostka miary/podstawowa	Wymiary montażowe	Ilość urządzeń 45x45	Stopień ochrony: IP (pokrywa otwarta) DIN EN 60529	Stopień ochrony: IP (pokrywa zamknięta) DIN EN 60529	Obciążalność zgodna z normą EN 50085-2-2 (6.102)	Obciążalność zgodna z normą EN 50085-2-2 (6.103)	Minimalna głębokość montażowa	Zestaw zawiera
UDKQ02E15	tehalit.VE-EE Zestaw puszka podłomontażowa mini IP30 3 kN Q02 144x144 15 mm stal	szt.	□ 144	2	20	30	3 kN	5 kN	100	1xESR2339010 1x GTVDM012
UDKQ02E15U	tehalit.VE-EE Puszka podłomontażowa mini IP30 3kN Q02 144x144 15 mm stal	szt.	□ 144	2	20	30	3 kN	5 kN	100	
UDKQ06E15	tehalit.VE-EE Zestaw puszka podłomontażowa IP30 5kN Q06 205x205 15 mm stal	szt.	□ 205	6	20	30	3 kN	5 kN	95	1x GTVR300 1x ESR3339010 1 x GTVD200 2 x GTVDM012
UDKQ12E15	tehalit.VE-EE Zestaw puszka podłomontażowa IP30 5 kN Q12 251x251 15 mm stal	szt.	□ 251	12	20	30	3 kN	5 kN	95	2 x GTVR400 4 x ESR2339010 1 x GTVD300 3 x GTVDM012

# Gotowe zestawy do zamówienia

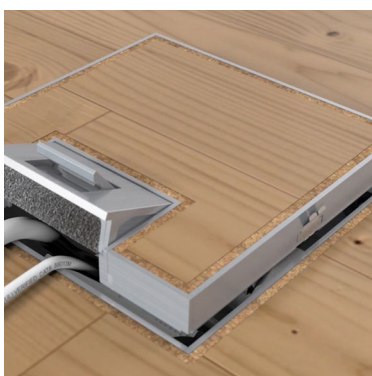
W ofercie dostępne są zestawy pokryw uchylnych ze stali nierdzewnej wraz z akcesoriami montażowymi. Dzięki temu możesz być pewny, że masz wszystkie części do zamontowania pokrywy.



**1.** Mini zestawy firmy Hager zawierają pokrywę uchylną, zabezpieczenie montażowe oraz system szalunkowy wykonany z tworzywa.



**2.** Łatwy montaż urządzeń elektroinstalacyjnych. Intuicyjne oznaczenia montażowe gniazd zasilających oraz modułów teleinformatyki.



**3.** Nowe innowacyjne uziemienie bez potrzeby stosowania przewodu uziemiającego.



**4.** Maksymalne możliwości instalacyjne urządzenia na małej przestrzeni.

## Zobacz filmy instruktażowe:



tehalit.VE-EE  
Podłogowe systemy  
przewodzenia instalacji  
UDK/ UDQ zestawy  
underfloor Hager



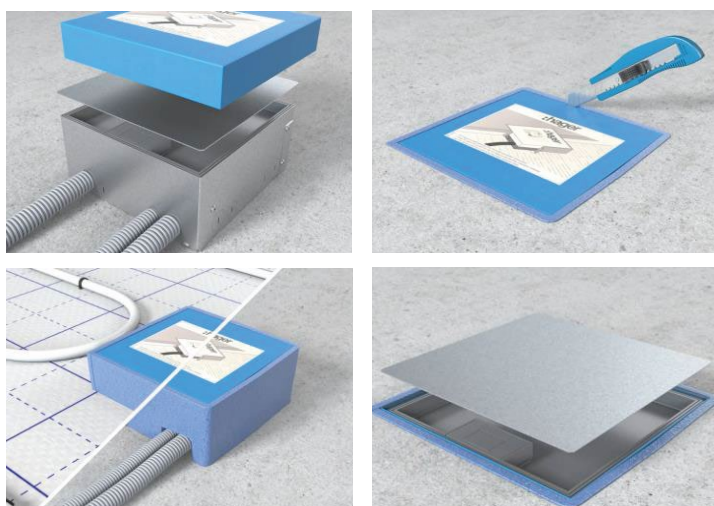
tehalit.VE-EE  
Podłogowe systemy  
przewodzenia instalacji  
EK/ MK pokrywy ze  
stali nierdzewnej Hager



Pokrywy uchylne  
tehalit.VE-EE  
Podłogowe systemy  
Hager - mini zestaw  
underfloor UDKQ02

# Gotowe zestawy do zamówienia - montaż

System szalunkowy ze stali nierdzewnej w komplecie z pokrywą ochronną.



Nr katalogowy	Opis	Jednostka miary/ podsta- wowa	Kompatybilne z produktami Hager
<b>UDBDQ06</b>	tehalit.UK System szalunkowy element Q06 stal nierdzewna	szt.	EKQ06x; VQ06x
<b>UDBDQ12</b>	tehalit.UK System szalunkowy element Q12 stal nierdzewna	szt.	EKQ12x; VQ12x

Regulacja wysokości do systemu szalunkowego składa się z płyty poziomującej oraz kompletu poziomującego.



Nr katalogowy	Opis	Jednostka miary/ podsta- wowa	Kompatybilne z produktami Hager	Wymagane akcesoria
<b>UDQ02H</b>	tehalit.VE-EE Płyta poziomująca do UDKQ02x	szt.	UDKQ02x	EKNSx
<b>UDQ06H</b>	tehalit.VE-EE Płyta poziomująca do UDKQ06x; UDBDQ06	szt.	UDKQ06x; UDBDQ06	EKNSx
<b>UDQ12H</b>	tehalit.VE-EE Płyta poziomująca do UDKQ12x; UDBDQ12	szt.	UDKQ12x; UDBDQ12	EKNSx



UDQxx



EKNS

# Informacje Techniczne

Pokrywy uchylne: warianty 15

---

Instrukcja montażu UDKQ02 16

---

Instrukcja montażu EKQx / EKRx / EKSQx /  
EKSRx / MKQx / MKRx 19

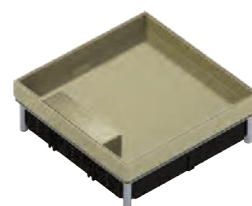
# Pokrywy uchylne: warianty



**Pokrywy ze  
stali nierdzewnej**



**Pokrywy ze  
stali nierdzewnej  
o zwiększonym  
obciążeniu 20 kN**



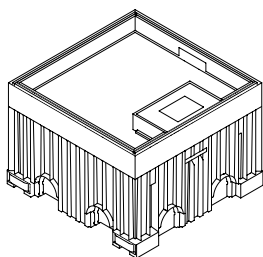
**Pokrywy  
z mosiądzu**

<b>Materiał</b>	stal nierdzewna		stal nierdzewna		mosiądz	
<b>Kształt</b>	kwadratowy	okrągły	kwadratowy	okrągły	kwadratowy	okrągły
<b>Pokrywa</b>	pełna, z wyjściem na przewody, z tubusem		pełna, z tubusem		pełna, z wyjściem na przewody	
<b>Liczba urządzeń</b>	2,6,12,16		6, 12		12	
<b>Pokrywy pod wypełnienie</b>	15 mm, 25 mm		15 mm, 25 mm		25 mm	
<b>Minimalna głębokość montażowa</b>	95 mm lub 105 mm		110 mm lub 120 mm		105 mm	
<b>Obciążalność zgodna z normą EN 50085-2-2 (6.103)</b>	≤ 5 kN		≤ 20 kN		≤ 5 kN	
<b>Stopień ochrony IP</b>	IP20 (pokrywa otwarta) / IP54 (pokrywa zamknięta)		IP20 (pokrywa otwarta) / IP54 (pokrywa zamknięta)		IP20 (pokrywa otwarta) / IP54 (pokrywa zamknięta)	
<b>Biblioteki CAD/ BIM</b>	tak		tak		tak	

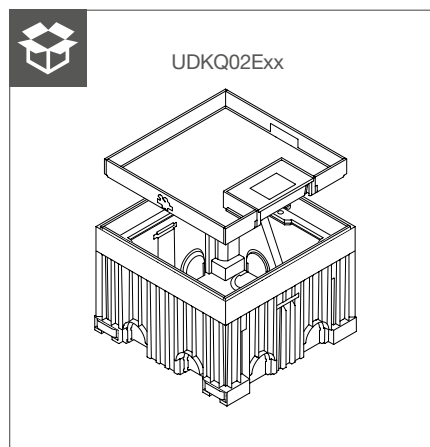
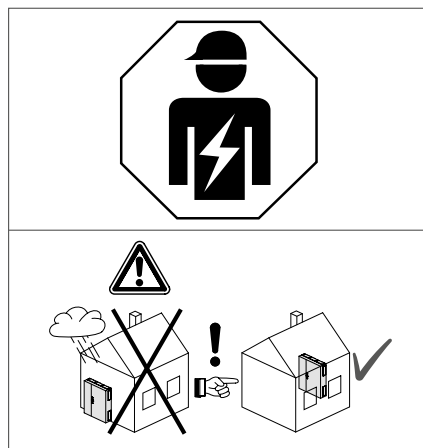
**:hager**

6LE003405A

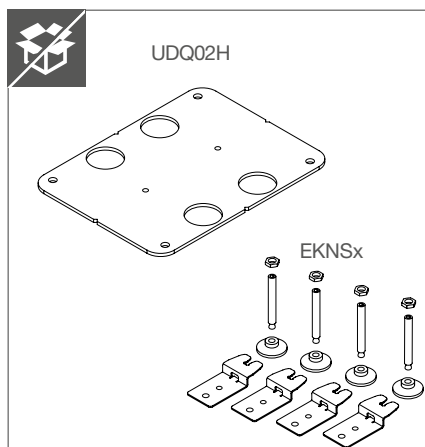
PL Instrukcja montażowa



UDKQ02Exx

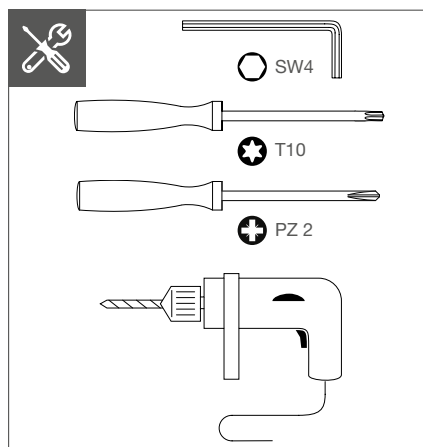


UDKQ02Exx



UDQ02H

EKNSx



wysokość jastrychu

wysokość jastrychu

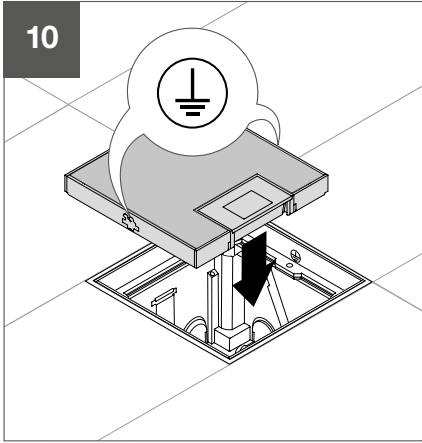
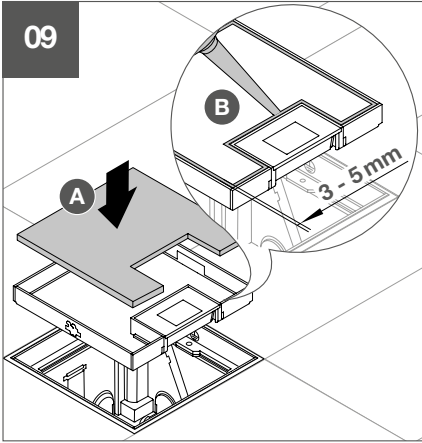
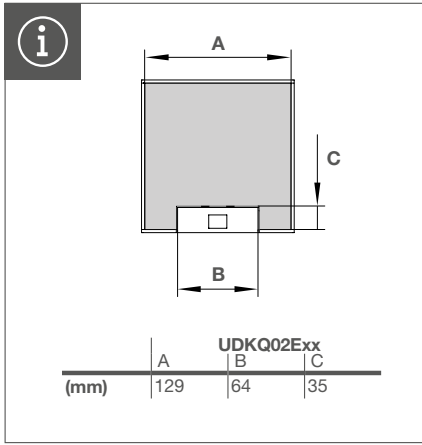
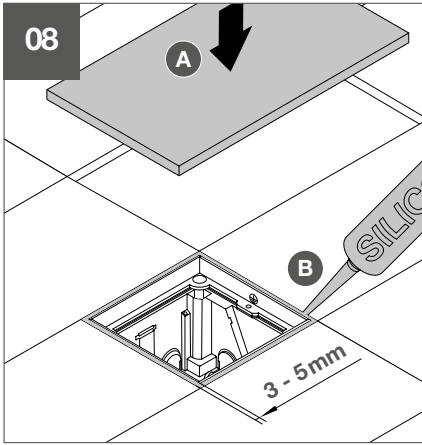
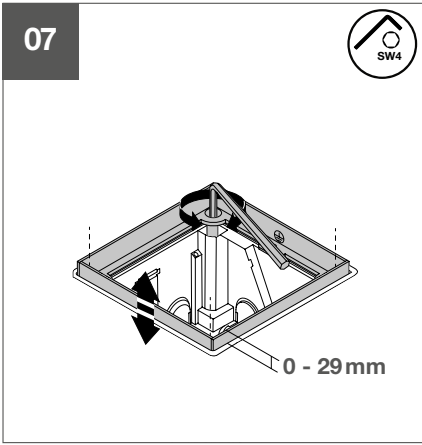
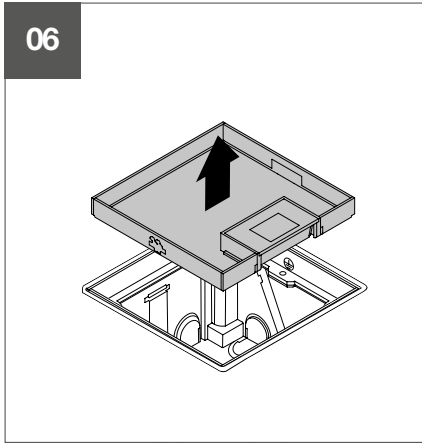
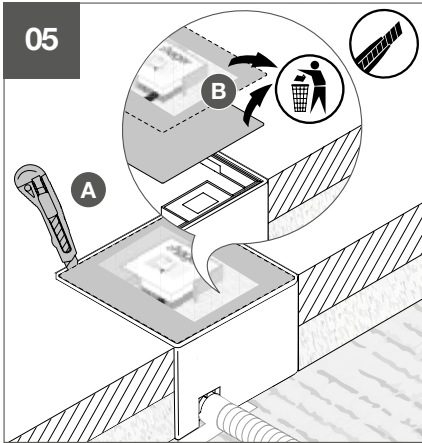
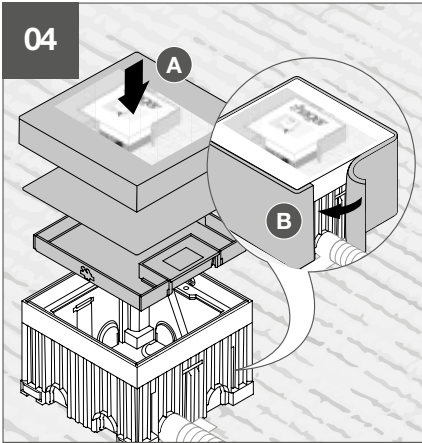
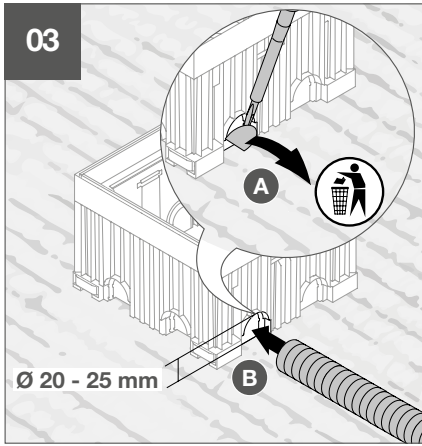
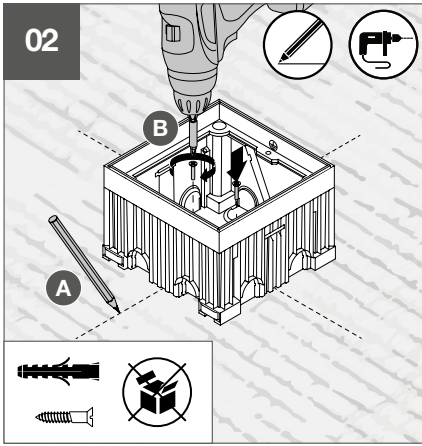
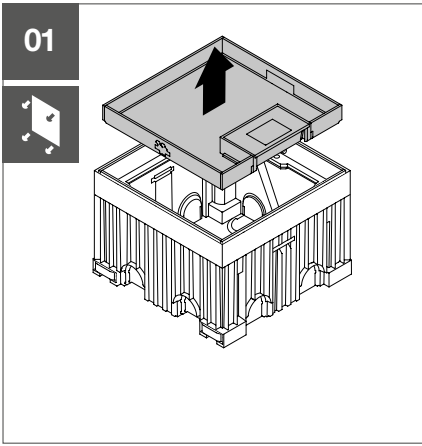
beton

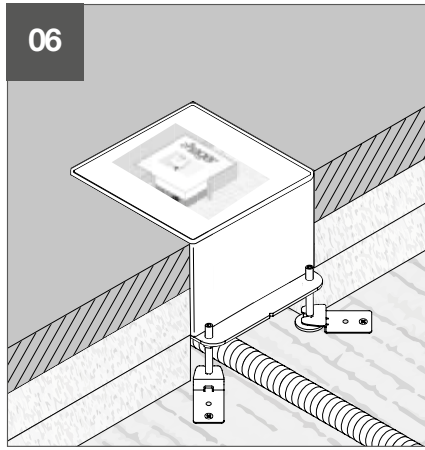
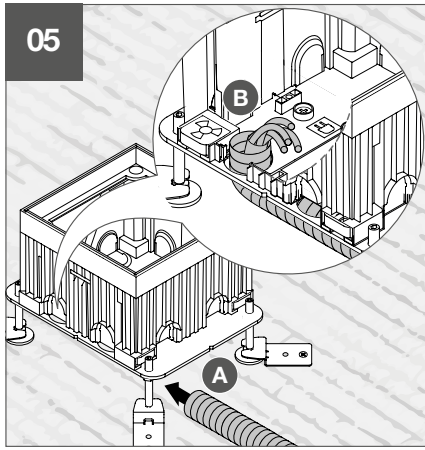
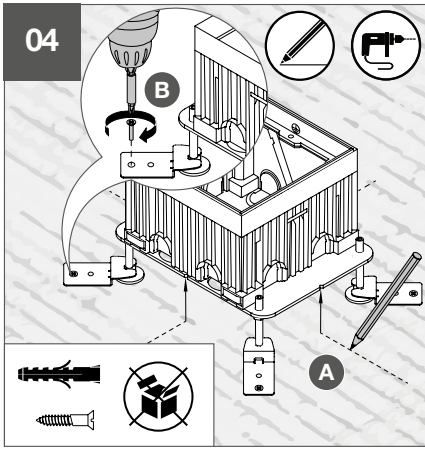
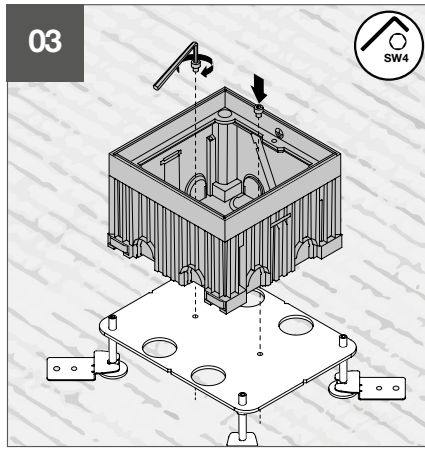
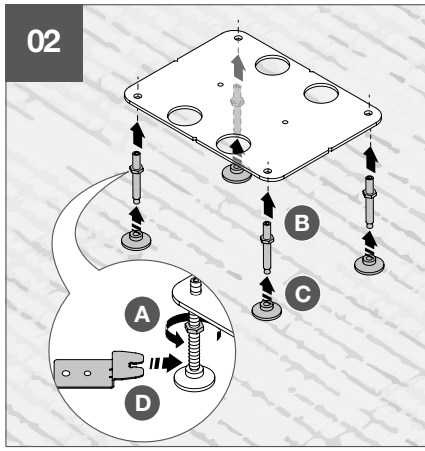
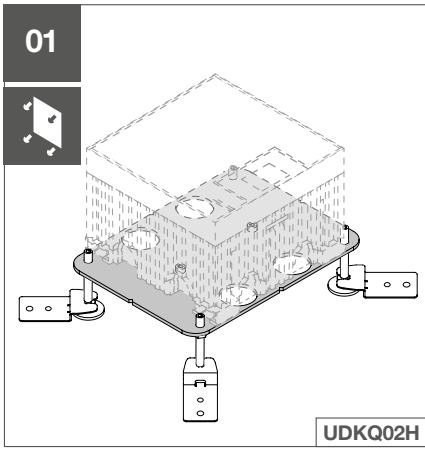
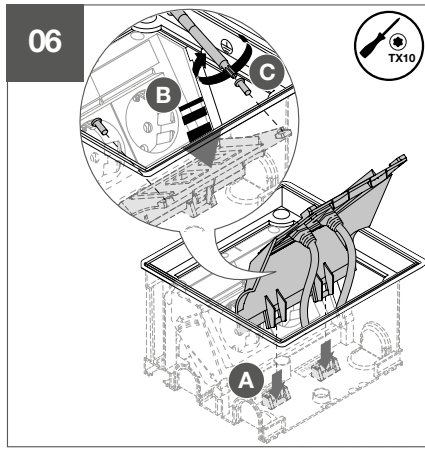
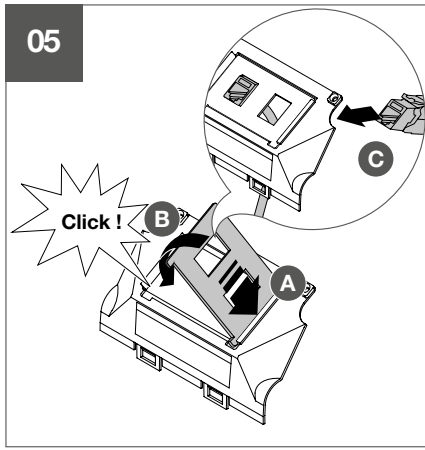
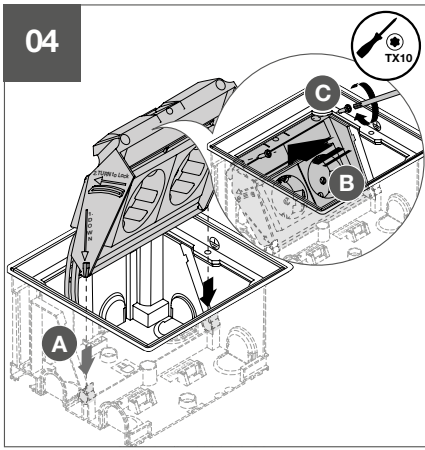
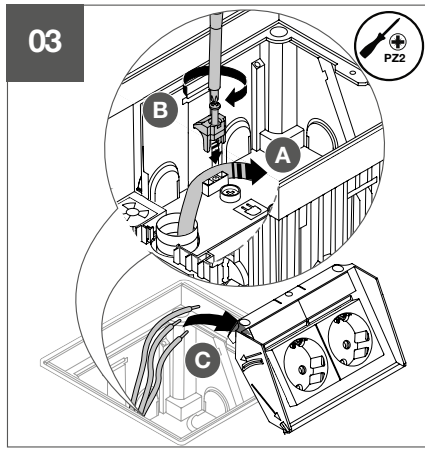
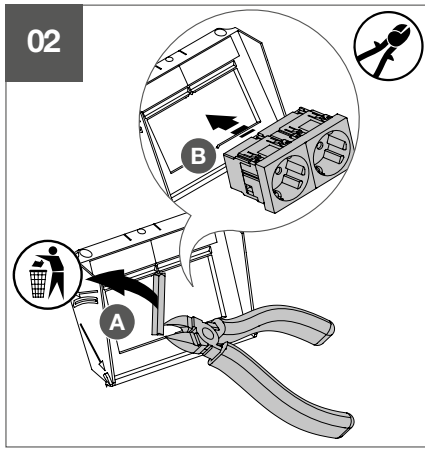
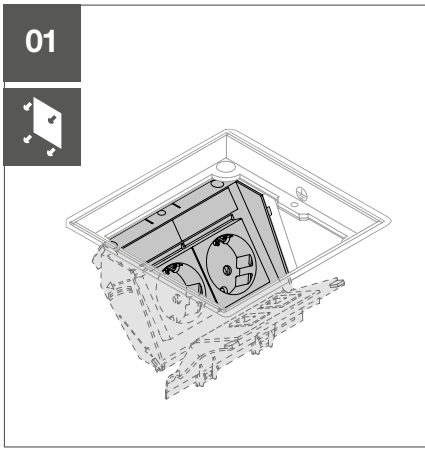
H

A

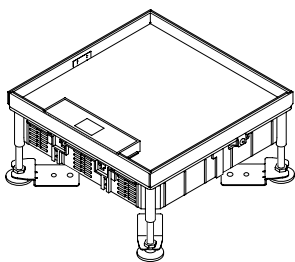
UDKQ02Exx	
A (mm)	100
UDQ02H	
EKNS060	115 - 170
EKNS105	160 - 215
EKNS150	205 - 260
EKNS195	250 - 305





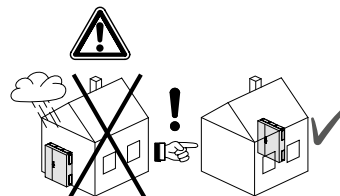
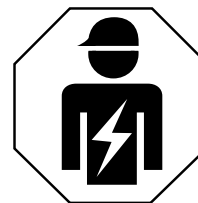


GLE003-403A

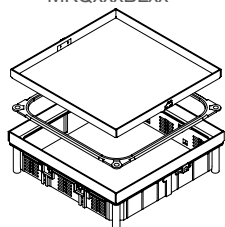


PL Instrukcja montażowa

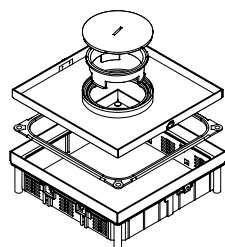
EKQx / EKRx / EKSQx / EKSRx /  
MKQx / MKRx



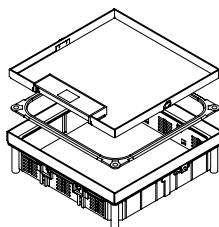
EKQxxxBLxx  
EKSQxxxBLxx  
MKQxxxBLxx



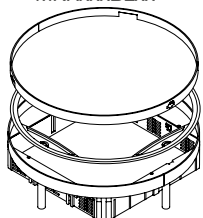
EKQxxxTMxx  
EKSQxxxTMxx



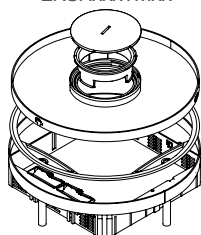
EKQxxxLExx  
MKQxxxLExx



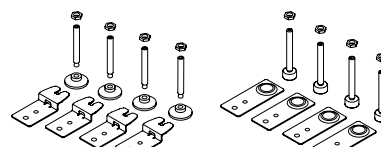
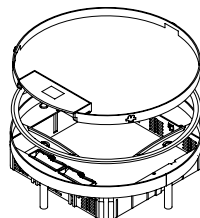
EKRxxxBLxx  
EKSRxxxBLxx  
MKRxxxBLxx



EKRxxxTMxx  
EKSRxxxTMxx



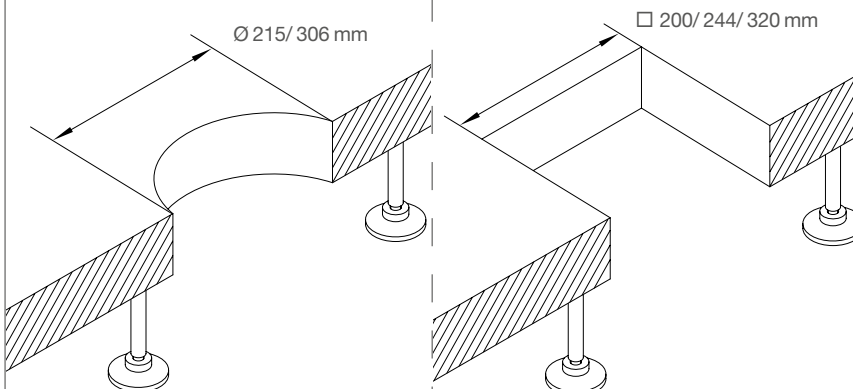
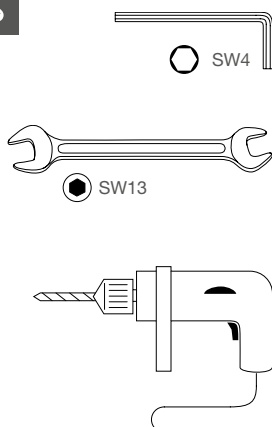
EKRxxxLExx  
MKRxxxLExx

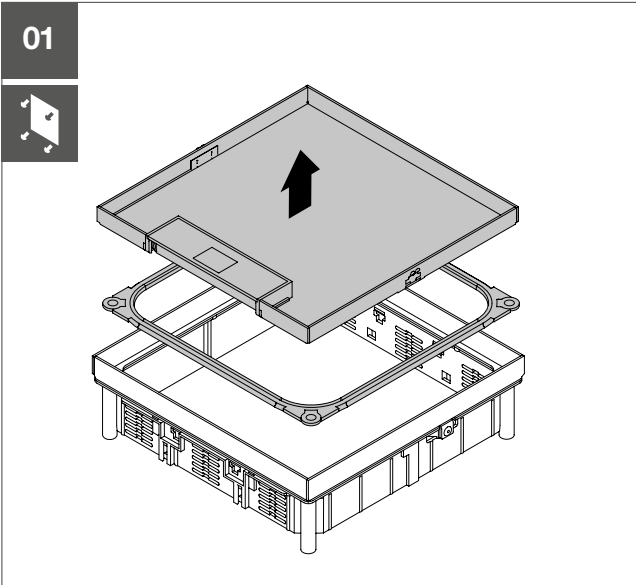


EKQx / EKRx  
MKQx / MKRx

EKSQx / EKSRx

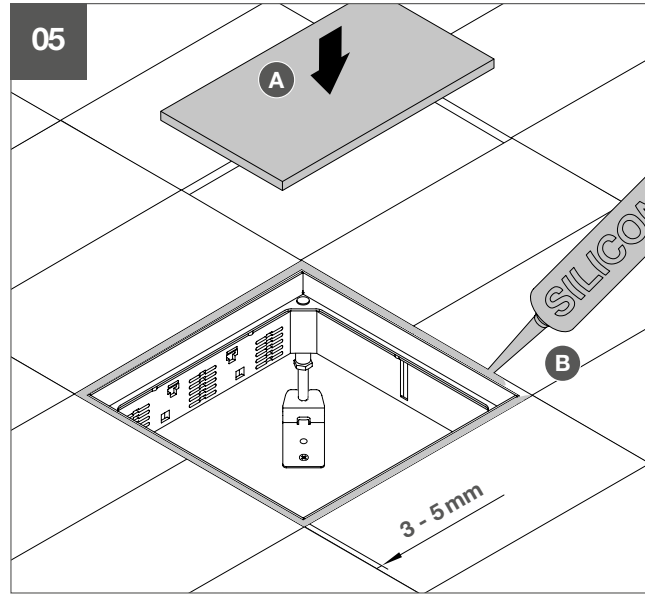
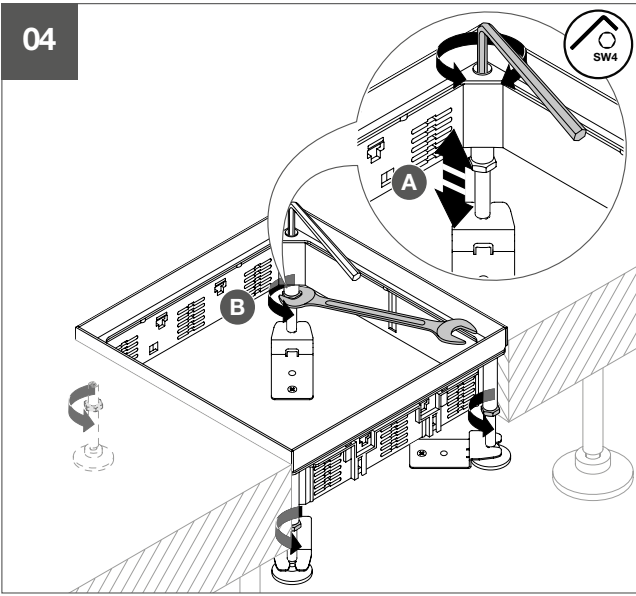
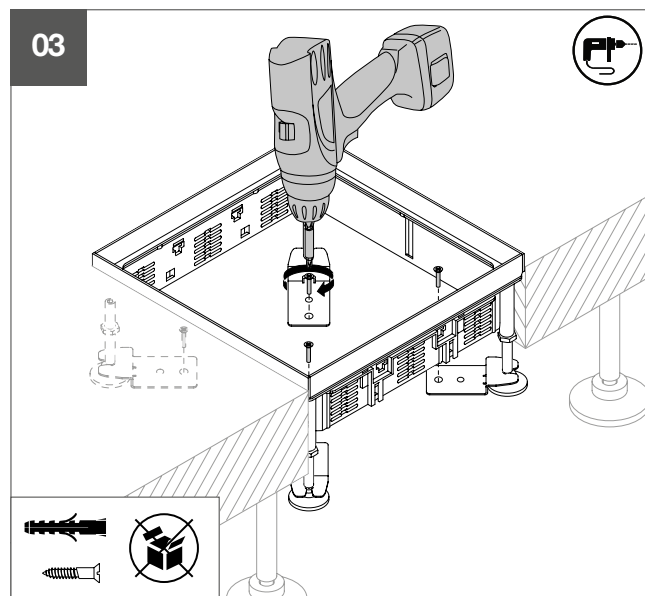
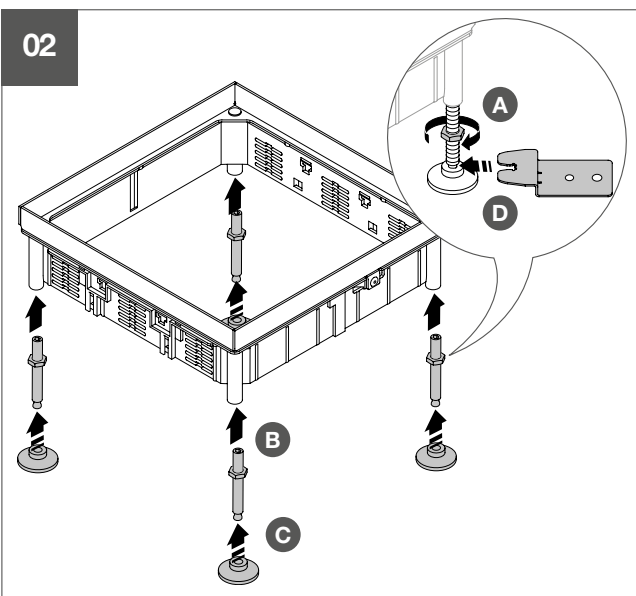
+	+
EKNS060	EKSNS065
EKNS105	EKSNS110
EKNS150	
EKNS195	





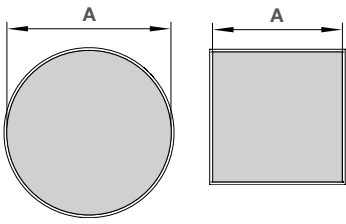
**i**

	T = 15 mm	T = 25 mm
H (mm)		
EKQx / EKRx / MKQx / MKRx		
EKNS060	95-146	105-156
EKNS105	140-191	150-201
EKNS150	185-236	195-246
EKNS195	231-282	241-292
EKSRx / EKSRx		
EKSNS065	110-161	120-171
EKSNS110	155-206	165-216

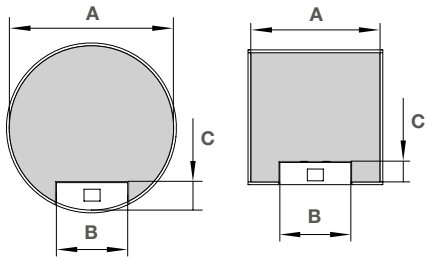




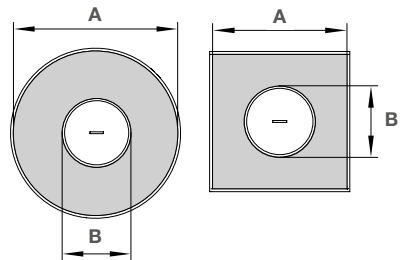
①



②

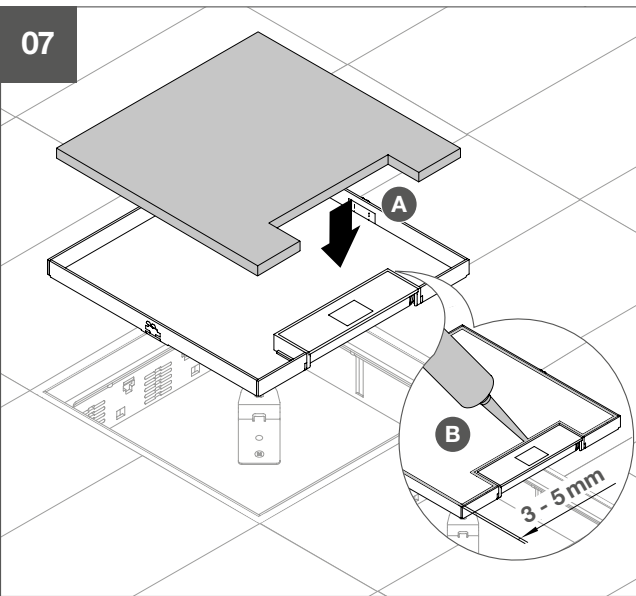


③

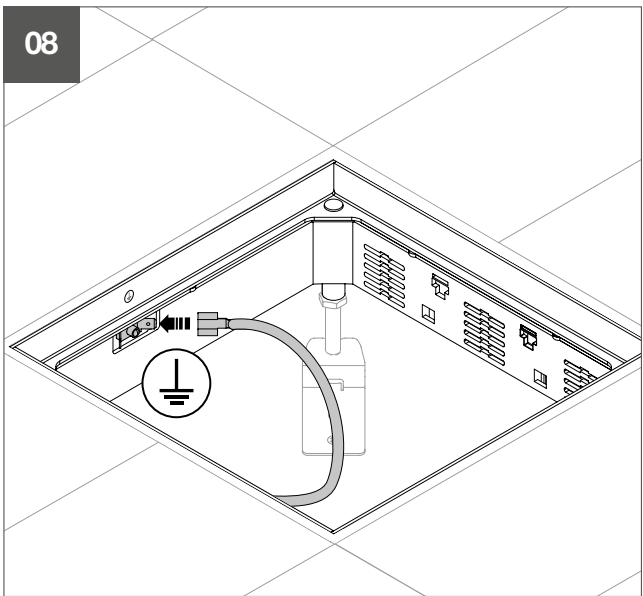


(mm)	EKR06x / EKS06x			EKR12x / EKS12x / MKR12x			EKQ06x / EKSQ06x			EKQ12x / EKSQ12x / MKQ12x			EKQ16x		
	A	B	C	A	B	C	A	B	C	A	B	C	A	B	C
①															
②	204	64	40	295	128	50	189	64	35	233	128	35	310	128	35
③		115			115			115			115				

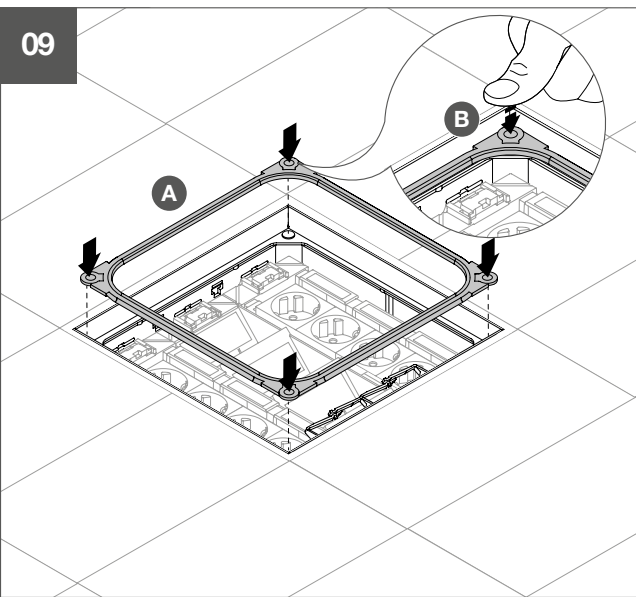
07



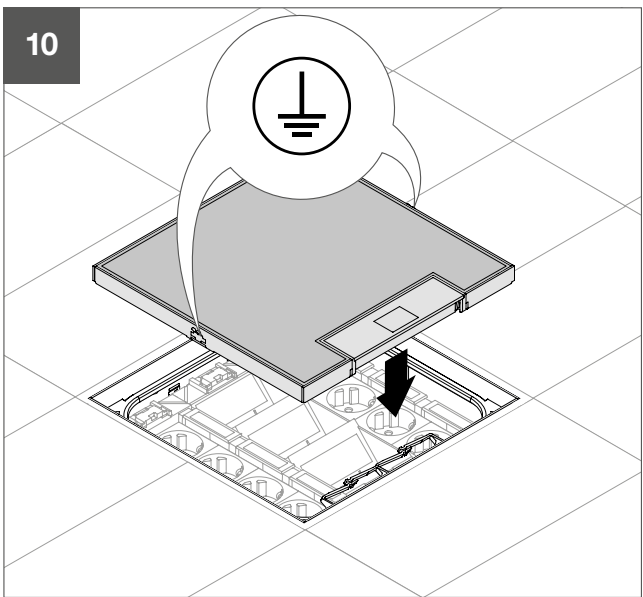
08



09



10





## Centrala firmy

Hager Polo sp. z o.o.  
PL 43-100 Tychy  
ul. Fabryczna 10  
tel. +48 32 32 40 100  
office@hager.pl

## Centra Biurowo-Szkoleniowe (CBS) Hager

### **CBS Tychy**

Centrum Biurowo - Szkoleniowe Tychy  
Centrala firmy  
PL 43-100 Tychy, ul. Fabryczna 10

### **CBS Warszawa**

Centrum Biurowo - Szkoleniowe Warszawa  
Budynek Centrum Finansowego „Okęcie”, I piętro  
PL 02-188 Warszawa, ul. Janka Muzykanta 60

### **CBS Poznań**

Hager Polo Sp. z o.o.  
Centrum Biurowo - Szkoleniowe Poznań  
Malta Office Park Budynek D  
PL 61-131 Poznań, ul. Abp A. Baraniaka 88

### **CBS Gdańsk**

Centrum Biurowo - Szkoleniowe Gdańsk  
Office Kokoszki Biuro Hager - Parter  
PL 80-298 Gdańsk, ul. Budowlanych 31 D

[hager.pl](http://hager.pl)